

# Brukerhåndbok fuglenettstang

Fuglenettstang og innfestningsholk til  
både runde og firkantede rekkestøtter

Rev. April 2023



rem  
pro

## Innhold

Kontaktinformasjon	2
Om produktet	3
Rempro komposittprofiler	4
Montering	5
Innfestningsholk for runde plastrekkestøtter	6
Innfestningsholk for firkantede stålrekkestøtter	7
Innfestningsholk for kjettinghull	8
Kile	8
Topptrinse	8
Tau	8
Produktoversikt	9
Kontroll av utstyr	10
Arbeidsbelastning og bruddbelastning	11
HMS datablad	12
Sjekkliste for montering og inspeksjon	13

## Takk for at du valgte et produkt fra Rempro AS!

Rempro AS har siden 2007 levert glassfiberstenger med innfesting for oppheng av fugletaknett til oppdrettsbransjen. Vi ønsker å være en leverandør av produkter med god kvalitet og lang holdbarhet. Produktene er 100% norsk produksjon.

Denne brukerhåndboken er ment å gi best mulig forutsetning for montering, bruk og ettersyn av vårt produkt, samt produktinformasjon og god praksis for trygg håndtering av produktet.

Ta gjerne kontakt for innspill og synspunkter om tilpasning og bruk av våre produkter.

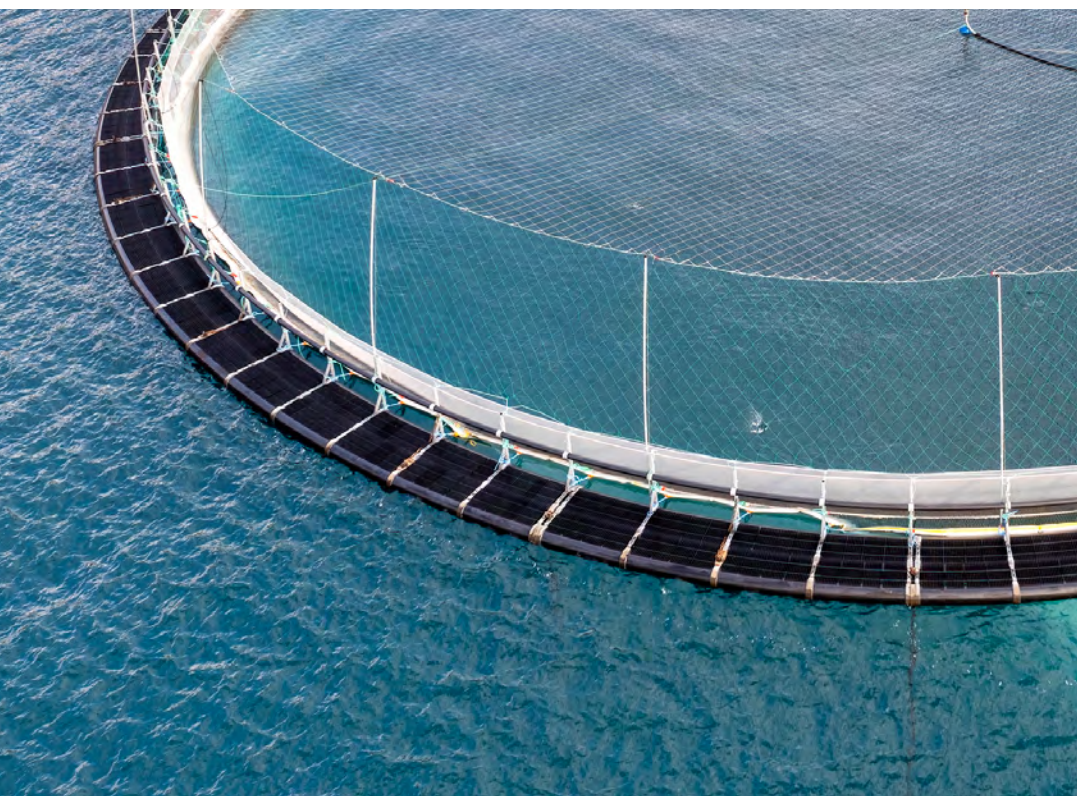
Tlf. +47 70 26 26 00  
E-post: [post@rempro.no](mailto:post@rempro.no)

# Om produktet

*Produktet består av kompakte glassfiberstenger og kraftige stålførsterkede innfestningsholker i polyurethane for innfesting på rekkestøtte eller mellom flyterør i kjettinghull.*

Sammensetningen av komponentene glassfibrer og polyester gjør stengenes bøyelighet svært fleksibel, slik at systemet bedre følger flytekragens bevegelser, og dermed reduserer slitasje på taknettet. Stengene har høy bruddstyrke, og er testet med høy belastning på vekt og bøyevevne. Stengene leveres komplett med tau og topptrinse i følgende dimensjoner; Ø46, Ø50 og Ø54mm. Vårt mest solgte produkt er Ø46mm i 6 m lengde, hvilket er den dimensjonen med mest optimal styrke og bøyelighet. På merder med omkrets over 130 m anbefaler vi stenger med omkrets Ø54. Se for øvrig egen produktoversikt.

Stengene monteres til rekkestøtten på flytekragen eller i kjettinghull mellom flyterørene ved hjelp av innfestningsholker. Stengene kan enkelt tas ut av holkene for å oppnå bedre adkomst til kontroll av merd og fisk. Eksempel på innfestingsholk til rund rekkestøtte Innfestingsholkene kan leveres i forskjellige utførelser og dimensjoner, til både runde og firkantede rekkestøtter (se flere eksempler på forsiden). Vi gjør tilpasninger til alle typer flytekrage/rekkestøtte, også til stålanlegg.



Eksempel på anlegg som bruker innfestingsholk til rund rekkestøtte

# Rempro komposittprofiler

Komposittrør Ø46/28 mm produsert som Fuglenettstang

**Beskrivelse:** Pultrudert komposittrør produsert i glassfiberarmert polyester. Pultrusion er en kontinuerlig lamineringsprosess der glassfiberen blir trukket gjennom et formverktøy og resin blir injisert for impregnering av fiberen, for så å herdes ved hjelp av varme.

**Spesifikasjoner:**

Produkt:	Pultrudert Komposittrør
Dimensjon:	Ø46/28 mm
Farge:	Grå
Lengde:	2-20 m
Vekt:	1.830 g/m
Resin:	Isoftalsyrepolyester
Armering:	E-glass bulkyroving 10.000 tex
Armeringsprosent:	55 vekt %
Egenvekt:	1,75 g/cm <sup>3</sup>

**Bruksområde:** Optimalisert for bruk som fuglenettstang i sjøvann ved bruk av iso. polyester tilsatt sort brekkfarge for gjennomfarging, og bulkyroving som gir ca. 10% tverrarmoring.

**Håndtering:** Bruk hansker ved håndtering av produktene. Ved kapping, boring, dreining og annen maskinbearbeiding kan det forekomme støv som inneholder partikler av glassfiber eller fyllstoff. Bruk god ventilasjon samt støvmaske for å forhindre inhalering. Bruk støvbriller og hansker for å unngå øye- og hudirritasjon.

**Lagring:** Ingen spesielle forhåndsregler. Lagringstemperatur mellom +50°C og -20°C. Stengene flyter i utgangspunktet ikke, men kan fylles med skum dersom det er ønskelig med et produkt som flyter.

**Avhending:** Kompositt i ren form kan leveres til komposittforbrenning eller som industriavfall. Polyuretanprodukter med stålforsterkning leveres som industriavfall.



# Montering

Innfestningsholken holder fuglenettstangen på plass rundt merden. Holkene monteres normalt på hver tredje rekkestøtte, avhengig av omkrets på flytekrage. I tvilstilfeller kan notprodusent veilede.

AkvaGroup har godkjent bruk av innfestningsordningene i denne brukermanualen på deres merder (analyserapport TR-30084-2830-1).

Utstyr fra Rempro AS må ikke monteres med andre skruer enn de som medfølger produktet.

Innfestningsholkene skal plasseres så langt nede på rekkestøtten som mulig.



## Innfestningsholk for runde plastrekkestøtter



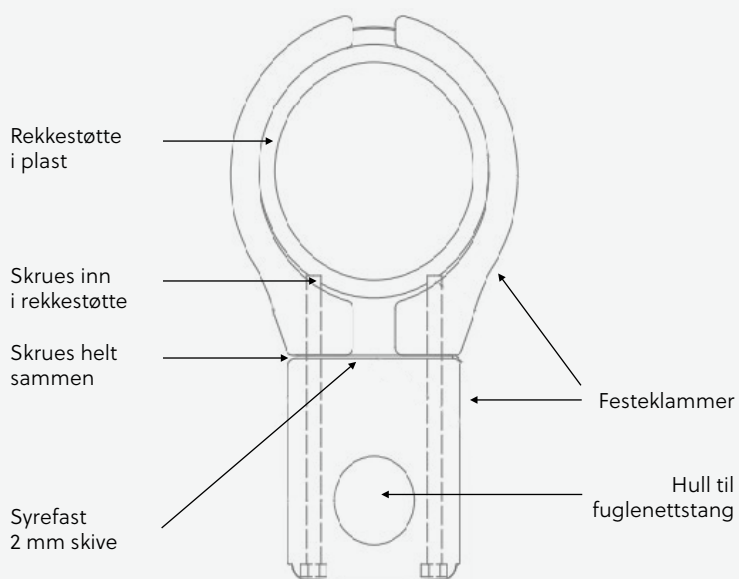
Stålrkkestøtter monteres ved hjelp av en holk med to bakstykker. Skruene dras til så hardt at de går inn i rekkestøtten.

Innfestningsholker til runde rekkestøtter leveres med dobbeltskiver for å unngå at holken vrir seg.



### Legg spesielt merke til følgende:

- Monteringsskruene skal skrues gjennom plastrekkestøtten.
- Stengene skal stå løst i holken uten å skrues fast.
- Innfestningsholken skal plasseres så langt ned på rekkestøtten som mulig.



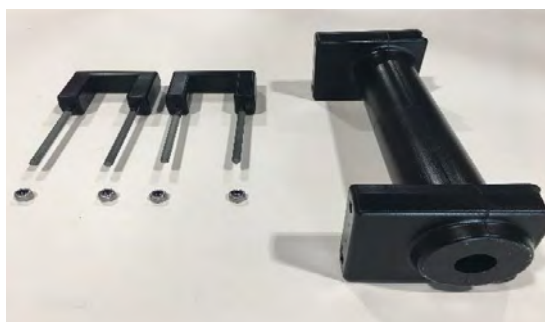
Se monteringsvideo på youtube

## Innfestningsholk for firkantede stålrekkestøtter



Stålrekkestøtter monteres ved hjelp av en holk med to bakstykker. Bakstykkene er stålforsterket og har innstøpte skruer, og tilhørende muttere.

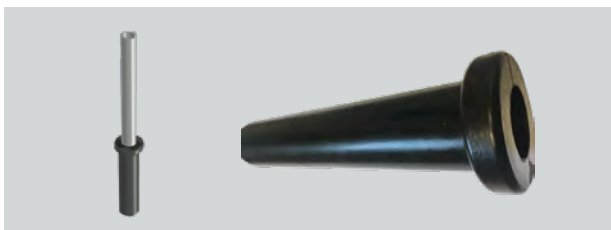
Delene plasseres mot hverandre og strammes sammen med hjelp av medfølgende muttere.



### Legg spesielt merke til følgende:

- Stengene skal stå løst i holken uten å skrues fast.
- Innfestningsholken skal plasseres så langt ned på rekkestøtten som mulig.

## Innfestningsholk for kjettinghull



Holken settes ned i kjettinghullet, og stangen tres deretter ned i holken. Den skal ikke festes. Produktet finnes i tre dimensjoner, Ø65, Ø72 eller Ø76. Vær obs på at ikke alle kjettinghull er sylindriske. Noen hull er koniske og kan derfor være smalere nederst.

## Kile



Kilen er utviklet til Polarcirkel sin 500 mm merd med rekkestøtte Ø160 mm. Ved montering av festebraketter på Polarcirkel merder med runde plastrekkestøtter, anbefaler vi å bruke en kile for å rette opp rekkestøtten.

## Topptrinse



Topptrinsen blir levert ferdig montert på stang med tau. Stadig bevegelse i stengene og nettet kan medføre slitasje på innfestingstauet. For å redusere slitasjepåvirkningen, er trinsen laget av polyurethane med stålforsterkning og avrundede kanter.

## Tau



Fuglenettstengene leveres ferdig montert med topptrinse og to tau. Et 8 mm x-flettet polyester mix-farget tau som skal holde noten utspent. Det svarte kryssflettete Ulstrontauet skal hale opp sideskjørtet. Tauene er UV- resistente og flyter.



# Produktoversikt

Vare nr	Varenavn		
46286000	Fuglenettstang	Ø46 mm x 6 m	med topptrinse og tau
46287000	Fuglenettstang	Ø46 mm x 7 m	med topptrinse og tau
46288000	Fuglenettstang	Ø46 mm x 8 m	med topptrinse og tau
50306000	Fuglenettstang	Ø50 mm x 6 m	med topptrinse og tau
50307000	Fuglenettstang	Ø50 mm x 7 m	med topptrinse og tau
50308000	Fuglenettstang	Ø50 mm x 8 m	med topptrinse og tau
54356000	Fuglenettstang	Ø54 mm x 6 m	med topptrinse og tau
54356500	Fuglenettstang	Ø54 mm x 6,5 m	med topptrinse og tau
54357000	Fuglenettstang	Ø54 mm x 7 m	med topptrinse og tau
54358000	Fuglenettstang	Ø54 mm x 8 m	med topptrinse og tau
246160	Innfestningsholk stang	Ø46 rekkestøtte Ø160 mm	
246140	Innfestningsholk stang	Ø46 rekkestøtte Ø140 mm	
246125	Innfestningsholk stang	Ø46 rekkestøtte Ø125 mm	
2465050	Innfestningsholk stang	Ø46 rekkestøtte 50/50	
2467070	Innfestningsholk stang	Ø46 rekkestøtte 70/70	
2468060	Innfestningsholk stang	Ø46 rekkestøtte 80/60	
250160	Innfestningsholk stang	Ø50 rekkestøtte Ø160 mm	
250140	Innfestningsholk stang	Ø50 rekkestøtte Ø140 mm	
250125	Innfestningsholk stang	Ø50 rekkestøtte Ø125 mm	
2505050	Innfestningsholk stang	Ø50 rekkestøtte 50/50	
2507070	Innfestningsholk stang	Ø50 rekkestøtte 70/70	
2508060	Innfestningsholk stang	Ø50 rekkestøtte 80/60	
254160	Innfestningsholk stang	Ø54 rekkestøtte Ø160 mm	
254140	Innfestningsholk stang	Ø54 rekkestøtte Ø140 mm	
254125	Innfestningsholk stang	Ø54 rekkestøtte Ø125 mm	
2545050	Innfestningsholk stang	Ø54 rekkestøtte 50/50	
2547070	Innfestningsholk stang	Ø54 rekkestøtte 70/70	
2548060	Innfestningsholk stang	Ø54 rekkestøtte 80/60	
3304665	Polarcirkel holk til Ø46 mm, utvendig Ø65 mm		
3304672	Polarcirkel holk til Ø46 mm, utvendig Ø72 mm		
3304676	Polarcirkel holk til Ø46 mm, utvendig Ø 76 mm		
3305065	Polarcirkel holk til Ø50 mm, utvendig Ø65 mm		
3305072	Polarcirkel holk til Ø50 mm, utvendig Ø72 mm		
3305076	Polarcirkel holk til Ø50 mm, utvendig Ø76 mm		
3305472	Polarcirkel holk til Ø54 mm, utvendig Ø72 mm		
3305476	Polarcirkel holk til Ø54 mm, utvendig Ø76 mm		

# Kontroll av utstyr

Ved innstramming av taknettet vil stengene bøye seg innover som en følge av økt belastning. Dette er normalt, og spennet i stengene vil forsikre at nettet fortsetter å holde seg stramt ved store bevegelser i flytekragen.

Ved stor belastning på rekkestøtten fra stengene og taknettet, bør en slakke litt på innfestningen av

taknettet slik at spennet i stengene blir redusert for å unngå at rekkestøtten bøyer seg.

Oppdretter bør utføre jevnlig kontroll av anlegget. Dette gjelder spesielt etter ekstreme værforhold eller uforutsette hendelser som kan ha skadet innfestningen.

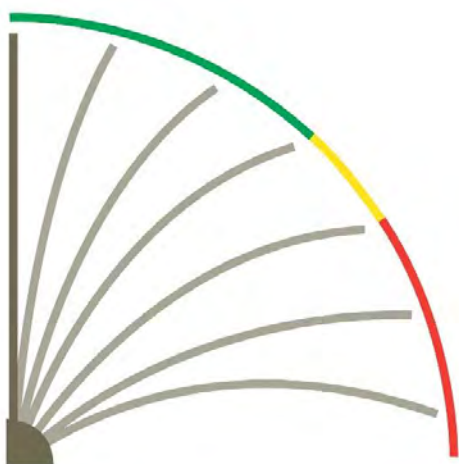
Sjekkpunkter	Kommentar
Stengene har lik krumming Stram/slakk innfestingstauet etter behov	<input type="checkbox"/>
Tau viser ikke tegn på slitasje Ved tegn på slitasje må tau byttes. Kontakt selger.	<input type="checkbox"/>
Taulengder er oppkveilet og hengt opp	<input type="checkbox"/>
Det er god klaring mellom not og forspreder	<input type="checkbox"/>
Det er ikke is på tau eller not	<input type="checkbox"/>
Topptrinse- skruer og muttere er strammet til	<input type="checkbox"/>
Topptrinse- hjulet er bevegelig	<input type="checkbox"/>
Innfestingsholk- skruer og muttere er strammet til	<input type="checkbox"/>
Hjul på topptrinse er bevegelig	<input type="checkbox"/>
Innfestningsholker er montert nederst på rekkestøtten	<input type="checkbox"/>
Fuglenettstangen står helt nede i innfestning	<input type="checkbox"/>
Festeklammer er ikke vridd Dette gjelder kun runde rekkestøtter, bolter strammes etter behov.	<input type="checkbox"/>

*Les alltid brukerhåndboken og sørg for at alle medfølgende deler benyttes ved montering*

Se eget skjema for sjekkpunkter og avvikrapportering. Ved tegn på slitasje på tau bør dette byttes. Ved tegn på slitasje på innfestningsdeler bør disse byttes ut, eksempelvis ved skade eller vridning.

Eller ved behov for ytterligere opplæring eller informasjon, kontakt din forhandler eller ta kontakt med Rempro AS.

## Arbeids- og bruddbelastning



### Arbeidsbelastning og bruddbelastning Ø46 mm x 6000 mm:

Grønt felt viser tillat utbøying 3 m, arbeidsbelastning 0-35 kg.

Gult felt viser stor belastning utbøying 4 m, 35-60 kg.

Rødt felt viser kritisk belastning 60-500 kg.

### Arbeidsbelastning og bruddbelastning Ø54 mm x 7000 mm:

Grønt felt viser tillat utbøying 4,5 m, arbeidsbelastning 0-55 kg.

Gult felt viser stor belastning utbøying 6 m, 55-85 kg.

Rødt felt viser kritisk belastning 85-500 kg.



# HMS datablad

**1.1 Produkt/handelsnavn:** Rempro komposittprofiler

**1.2 Produsent:** Rempro AS

**1.3 Bruksområder:** Konstruksjonsmateriale for industri

**2. Sammensetning:** Rempro komposittprofiler er betraktet som et inert massivt materiale, og er sammensatt av matriks og fiber. Materialet inneholder ingen stoffer som representerer helserisiko iht. Direktiv 67/548/EEC.

**3. Helsefare:** Rempro komposittprofiler representerer ingen helserisiko iht direktiv 1999/45/EC. Støv fra maskinbearbeiding av produktene (kapping, boring, fresing, dreining) kan forårsake irritasjon av øyne, hud og slimhinner.

#### **4. Førstehjelp:**

**Innånding:** Ved innånding av større mengder støv fra maskinbearbeiding, sørg for at personen får frisk luft. Ved vedvarende irritasjon, kontakt lege.

**Stoff i øyet:** Skyll øyet straks med mye vann. Ved vedvarende irritasjon, kontakt lege.

**Hudkontakt:** skyll huden straks med kaldt vann uten å gni, vask så med såpe og vann. Benytt om mulig en beskyttelseskrem for å hindre irritasjon.

#### **5. Tiltak ved brann:**

**Slokkingsmidler:** Ved brann bruk vann, puler skum eller CO<sub>2</sub>.

**Spesielle brann- og eksplosjonsfarer:** Ved brann vil produktet utvikle svart røyk som består av normale branngasser som karbondioksid, karbonmonoksid etc., Samt sotpartikler. I brannhemmende produkter der matriks-formuleringen inneholder halogenerte tilsetningsstoffer av klor, vil branngassene også inneholde hydrogenklorid (reagerer med vann til hydrogenklorid-syre).

**6. Tilfeldige løsemidler:** Kommer ikke til anvendelse

#### **7. Håndtering og lagring:**

**Håndtering:** Bruk hansker ved håndtering av produktene. Ved kapping, boring, fresing, dreining og annen maskinbearbeiding/produksjon kan det fremkomme støv som inneholder partikler av glassfiber eller fyllstoff. Bruk god ventilasjon samt støvmaske for å forhindre inhalering. Bruk støvbriller og hansker for å unngå øye- og hudirritasjon.

**Lagring:** Ingen spesielle forhåndsregler. Lagringstemperatur mellom +50°C og -20°C.

#### **8. Eksponeringskontroll og personlig vern:**

**Forhåndsregler for bearbeiding:** Sørg for tilstrekkelig ventilasjon ved produksjonsutstyr. Grenseverdi for støvmengde: max 10 mg/m<sup>3</sup>.

**Forhåndsregler for personell:** Ved produksjon i maskin, bruk godkjente støvmasker, briller og hansker.

#### **9. Fysikalske og kjemiske data:**

Fysikalsk tilstand: Massiv

Flammepunkt: Kommer ikke til anvendelse

Egenvekt: 1,6-2,0 kg/dm<sup>3</sup>.

Forkullingstemperatur: 380°C

Selvantennelsestemperatur: 480°C

#### **10. Toksikologisk informasjon:**

**Innånding:** Støv fra bearbeiding kan forårsake irritasjon av slimhinner og lunger.

**Øyne:** Støv fra bearbeiding kan forårsake irritasjon av øyne.

**Hud:** Støv fra bearbeiding kan forårsake irritasjon av hud, spesielt, rundt håndledd og nakke.

**11. Informasjon om miljøfare:** Produktene er uoppløselig i vann og svært holdbare. De er å oppfatte som ikke giftige og det er ikke påvist miljøfare.

**12. Avfallsdisponering:** Produktet er betraktet som inert, og kan anbringes på godkjent avfallsplass.

**13. Transportopplysninger:** Transport i samsvar med nasjonale regler eller iht. ADR for veitransport, RID for jernbanetransport og IMDG for sjøtransport.

**14. Lover og forskrifter:** Produktene er ikke klassifisert som farlige iht. Direktiv 1999/45/EC.

**15. Annen informasjon:** Informasjonen i dette HMS databladet er basert på vår nåværende viten og gjeldende EU- og nasjonale lover. Brukerens arbeidsforhold er utenfor vår kunnskap og kontroll. Anvisningene i dette HMS databladet er gitt under forutsetning av at produktene benyttes som angitt i avsnitt 1, og det er forutsatt av eventuelle opplyste bruksbegrensninger blir overholdt. Det er alltid brukerens ansvar å oppfylle de kravene som er fastsatt i nasjonale lover og forskrifter. Informasjonen i dette HMS databladet bør oppfattes som en beskrivelse av de sikkerhetskrav som stilles til produktet. Opplysningene er ingen garanti for produktets egenskaper.

# Sjekkliste

for montering og inspeksjon av fuglenettstenger med innfestingsutstyr

Sjekkpunkter	Kommentar
Stengene har lik krumming Stram/slakk innfestingstauet etter behov	<input type="checkbox"/>
Tau viser ikke tegn på slitasje Ved tegn på slitasje må tau byttes. Kontakt selger.	<input type="checkbox"/>
Taulengder er oppkveilet og hengt opp	<input type="checkbox"/>
Det er god klaring mellom not og forspreader	<input type="checkbox"/>
Det er ikke is på tau eller not	<input type="checkbox"/>
Topptrinse- skruer og muttere er strammet til	<input type="checkbox"/>
Topptrinse- hjulet er bevegelig	<input type="checkbox"/>
Innfestingsholk- skruer og muttere er strammet til	<input type="checkbox"/>
Hjul på topptrinse er bevegelig	<input type="checkbox"/>
Innfestningsholker er montert nederst på rekkestøtten	<input type="checkbox"/>
Fuglenettstangen står helt nede i innfestning	<input type="checkbox"/>
Festeklammer er ikke vridd. Dette gjelder kun runde rekkestøtter, bolter strammes etter behov	<input type="checkbox"/>

Les alltid brukerhåndboken og sørg for at alle medfølgende deler benyttes ved montering

Følgende avvik er registrert:

Tiltak:

Avvik registrert

Ved montering

Ved inspeksjon

Ved avvik, kontakt selger eller [post@rempro.no](mailto:post@rempro.no)

Dato:

Signatur

**Rempro AS**  
Langemyrveien 6, 6212 Liabygda  
Tlf. +47 70 26 26 00 - Mob. +47 90 74 32 68  
E-post: [post@rempro.no](mailto:post@rempro.no)  
[www.rempro.no](http://www.rempro.no)

**rem  
pro** 